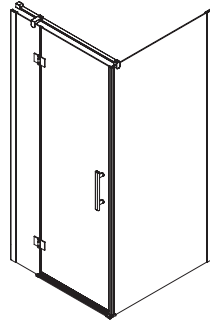




**KaliaSPEC**

POUR LES PROFESSIONNELS  
FOR PROFESSIONALS



**ENKEL**<sup>MC/TM</sup>  
(Réversible / *Reversible*)

**Installation en coin**

Porte de douche à pivot (36") avec panneau de retour (36")

***Corner Installation***

*Pivot shower door (36") with return panel (36")*

[www.KaliaStyle.com](http://www.KaliaStyle.com)

**Instructions d'installation - Garantie**  
***Installation Instructions - Warranty***

Numéro de série/*Serial number*



Conserver ce guide après l'installation car il contient des informations utiles pour le service et la garantie.

*Keep these instructions after you have finished the installation, it contains useful information regarding service and warranty.*

## Merci d'avoir choisi Kalia !

Merci d'avoir choisi un produit Kalia et de faire confiance à notre entreprise.

Kalia a une philosophie d'affaires basée sur des valeurs fondamentales dont l'innovation et l'excellence ainsi qu'un service personnalisé adapté aux exigences d'aujourd'hui et de demain. Nous sommes convaincus que ce produit saura vous plaire et surpassera vos exigences en termes de fiabilité et durabilité. Nous sommes là pour vous !

Dans ce guide vous trouverez toute l'information nécessaire à l'installation et au bon fonctionnement de votre produit Kalia.

Dans le but d'assurer une installation et une utilisation optimales veuillez prendre quelques minutes pour étudier ce guide.

En cas de problème d'installation ou de performance, veuillez communiquer avec nous au numéro sans frais **1 877 GO KALIA (1 877 465-2542)** ou par courriel au **service@KaliaStyle.com**.

Nous vous remercions encore une fois d'avoir choisi un produit Kalia.

## *Thank you for choosing Kalia!*

*Thank you for choosing a Kalia product and for placing your trust in our company.*

*Kalia has a business philosophy based on solid core values that are focused on providing innovation and excellence as well as a personalized service designed to meet the changing needs of today and tomorrow.*

*We are convinced that you will be fully satisfied with your new Kalia product and that it will exceed your expectations in terms of reliability and durability. At Kalia, we put our expertise to work for you!*

*This guide contains all the information necessary for the installation and proper use of your Kalia product. To ensure the smooth installation and optimal use of your product, we recommend to take a few moments to study the information provided in this guide.*

*In the event that you should encounter a problem related to the installation or the performance of this product, please contact us at our toll-free line **1 877 GO KALIA (1-877-465-2542)** or by email at: **service@KaliaStyle.com**.*

*Thank you once again for choosing Kalia.*

## Renseignements importants

### IMPORTANT

- Lire attentivement le présent guide avant l'installation.
- Respecter tous les codes de plomberie et de bâtiment locaux.
- Assurez-vous d'avoir tous les outils et matériaux nécessaires à l'installation.
- Il est recommandé de porter des lunettes de sécurité en tout temps lors de l'installation.
- Vérifier que toutes les pièces illustrées à la section *Schéma des pièces* sont incluses et qu'**aucune pièce n'est endommagée**.
- Manipuler les pièces avec soin.
- Les panneaux sont fait de verre trempé et ne peuvent être coupés ou percés.
- **Assurez-vous d'avoir un seuil de douche minimum de 50 mm (2 po) pour une installation adéquate.**

### REMARQUE

- L'installation de la porte de douche requiert une seule personne.
- Couvrir le drain de la douche afin d'éviter de perdre des pièces.
- Avant l'installation, déballer la porte de douche et vérifier que toutes les pièces sont incluses et qu'elles sont en bon état (voir *schéma des pièces de rechange*). Si un problème survient, le signaler immédiatement au vendeur.
- Lors de nouvelles installations, avant d'installer la porte, assurez-vous d'avoir suffisamment d'espace de dégagement pour une utilisation adéquate de la porte.
- Vérifier que la structure des murs comporte les renforts appropriés pour supporter le poids de la porte de douche; au besoin et si possible, ajouter des montants d'ossature de 2"x 4" vis-à-vis les montants muraux de la porte ou utiliser des ancrages appropriés au type de revêtement mural.

Kalia se réserve le droit d'apporter toute modification au design du produit et ceci sans préavis. Utiliser le manuel d'installation fourni dans l'emballage.

**Kalia n'est pas responsable des problèmes causés par une installation non conforme aux directives énoncées dans le présent guide.**

***Bonne installation!***

## Important Information

### IMPORTANT

- *Read this guide before proceeding with the installation.*
- *Respect all local plumbing and building codes.*
- *Make sure you have all the tools and materials needed for installation.*
- *It is recommended to wear safety glasses at all times during the installation.*
- *Make sure all the parts shown in the Parts Diagram section are included and **in good condition**.*
- *Manipulate parts with care.*
- *The glass of the panels is tempered glass and must not be cut or drilled.*
- ***Make sure to have a shower base threshold minimum of 50 mm (2 po) for a proper installation.***

### COMMENT

- *The shower door is a one-person installation.*
- *Cover the drain of the shower so no parts are lost.*
- *Before installing, take the shower door out of the packaging and make sure all the parts are included and that they are in good shape (see the service parts diagram). If there is a problem, report it immediately to the seller.*
- *For new constructions, before installing the shower door, make sure there is sufficient clearance to properly use the shower door.*
- *Make sure the wall structure is built to support the shower door weight; as required and if possible, install 2"x4" wall studs behind the door wall jambs or use appropriated anchors for the wall covering type.*

*Kalia reserves the right to make any changes to the design of the product, without notice. Use the installation instruction supplied with the product.*

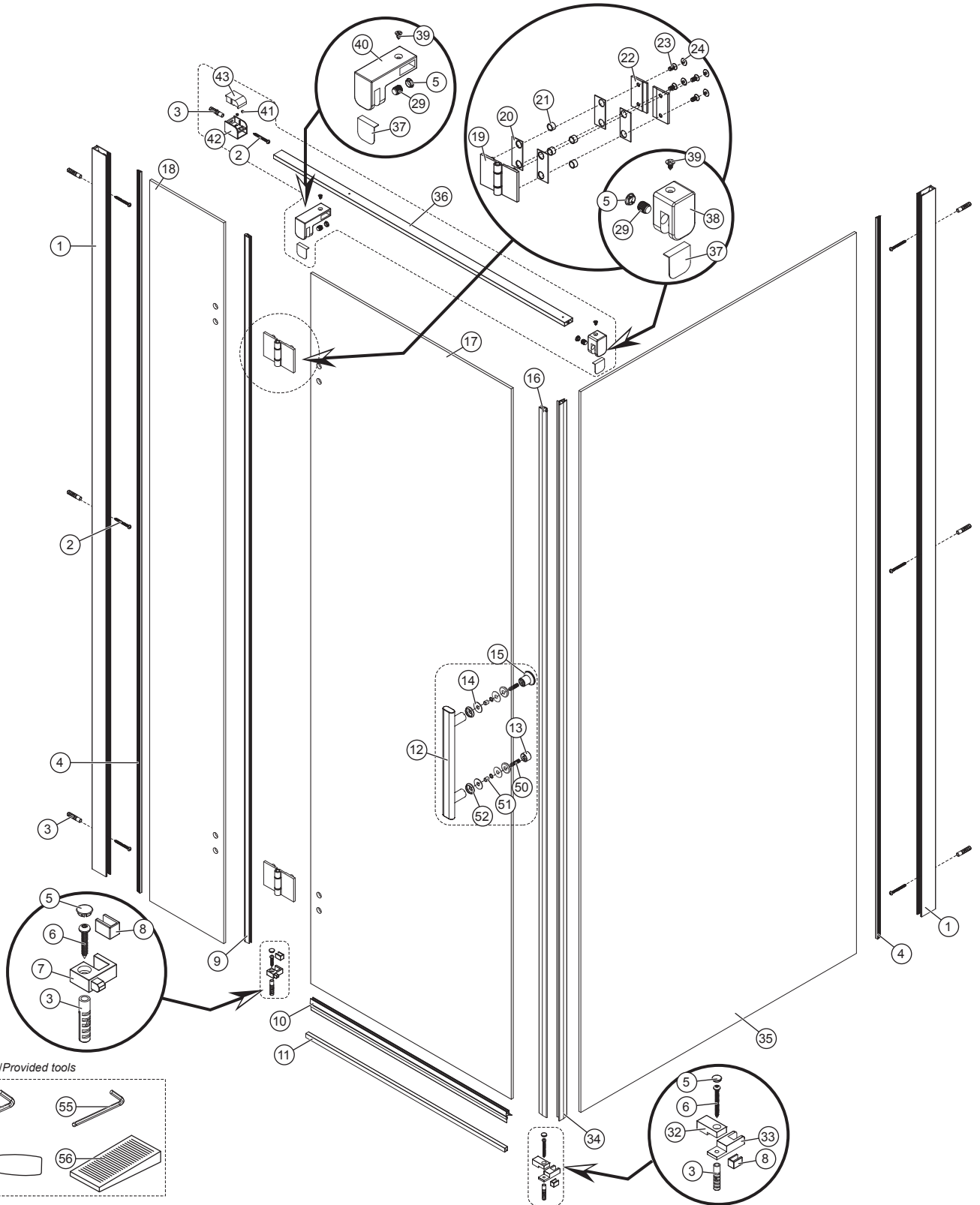
***Kalia is not responsible for problems caused by an installation not executed in accordance with the directions given in this guide.***

***Good installation!***

# INSTALLATION EN COIN / CORNER INSTALLATION DR1958-XXX-000 (36" x 36")

## Schéma des pièces

## Parts Diagram



# INSTALLATION EN COIN / CORNER INSTALLATION

## DR1958-XXX-000 (36" x 36")

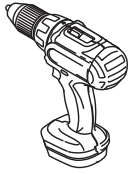
### Liste des pièces

### Parts List

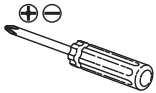
Sous-Assemblage / Sub-assembly	#	Numéro de pièce / Part Number		Description	Qté totale / Total qty
-	1	106349-XXX *	-	Montant mural / Wall jamb	2
-	4	106350	-	Joint de serrage en PVC / PVC spline	2
-	18	106351-000	-	Panneau fixe / Fixed panel	1
-	17	106352-000	-	Panneau mobile / Mobile panel	1
-	35	106391-000	-	Panneau de retour / Return panel	1
-	9	106353	-	Défecteur PVC du panneau mobile / Mobile panel PVC deflector	1
-	10	106354	-	Défecteur horizontal du bas / Horizontal bottom PVC seal	1
-	11	106355-XXX *	-	Seuil / Sill	1
-	16	106356	-	Défecteur vertical aimanté panneau mobile / Mobile panel PVC magnetic vertical seal	1
-	34	106392	-	Défecteur vertical aimanté panneau retour / Return panel PVC magnetic vertical seal	1
-	36	106396-XXX *	-	Barre de soutien / Bracing bar	1
Ensemble de la quincaillerie / Hardware assembly					1
-	-			Ensemble de la charnière / Hinge Kit	2
19		105463-XXX *	-	Charnière extérieure / Exterior hinge	1
22		105464-XXX *	-	Charnière intérieure / Interior hinge	2
20	102193-XXX *	102194	-	Coussin de protection en PVC pour charnière / Hinge PVC protective pad	4
21		102333	-	Tube de protection pour charnière / Hinge protective tube	4
24		102196-XXX *	-	Capuchon de vis de la charnière / Hinge screw cap	4
23		102195	-	Vis de charnière en acier inoxydable / SS mechanical hinge screw M6 x 15mm	4
-	-			Ensemble du guide du bas / Bottom guide assembly	1
5	106360-XXX *	106361-XXX *	-	Capuchon décoratif / Decorative cap	1
7		106362-XXX *	-	Guide du bas / Bottom guide	1
8		106364	-	Coussin de protection en PVC / PVC protective pad	1
5	106361-XXX *	-	-	Capuchon décoratif / Decorative cap	3
8	106364	-	-	Coussin de protection en PVC / PVC protective pad	1
32	106394-XXX *	-	-	Capuchon de finition du seuil / End sill decorative cap	1
33	106395-XXX *	-	-	Guide du panneau de retour / return panel bottom guide	1
29	106375	-	-	Vis pression avec embout de nylon / Nylon tip set screw M5 x 8mm	2
37	106398	-	-	Coussin de protection en PVC / PVC protective pad	2
38	106399-XXX *	-	-	Connecteur panneau retour / Return panel connector	1
39	106400	-	-	Vis mécanique / Mechanical screw M4 x 10mm	2
40	106401-XXX *	-	-	Connecteur panneau fixe / Fixed panel connector	1
41	106402	-	-	Vis mécanique / Mechanical screw M5 x 4mm	2
42	106403-XXX *	-	-	Connecteur mural / Mural connector	1
43	106404-XXX *	-	-	Capuchon décoratif du connecteur / Connector decorative cap	1
2	106367	-	-	Vis / Screw M4 x 45mm	7
53	106406	-	-	Outil à joint de serrage / Spline tool	1
54	104891	-	-	Clé hexagonale Hex à rotule 4mm / Allen Key ball-point Hex 4mm	1
55	104889	-	-	Clé hexagonale Hex à rotule 2,5mm / Allen Key ball-point Hex 2,5mm	1
56	106424	-	-	Bloc de mise à niveau / Stair shim	2
3	102187	-	-	Cheville d'ancrage / Wall anchor 6mm	9
6	106369	-	-	Vis / Screw M4 x 25mm	2
Ensemble de la poignée / Handle assembly					1
12	106384-XXX *	-	-	Poignée extérieure / External handle	1
13	106385-XXX *	-	-	Pommeau interne / Internal knob	1
14	106386	-	-	Coussin de protection en PVC / PVC protective pad	4
15	106387-XXX *	-	-	Poignée intérieure / Internal handle	1
50	106388	-	-	Vis mécanique / Mechanical screw M6 x 25mm	2
51	106389	-	-	Tube de protection pour poignée / Handle protective tube	2
52	106390-XXX *	-	-	Capuchon décoratif de la poignée / Handle decorative cap	4

\* XXX signifie que la couleur du fini ou le motif du verre doivent être spécifiés. / XXX means that the finish color or glass pattern must be specified.

## Outils et matériaux nécessaires/*Necessary Tools and Materials*



Perceuse électrique/  
*Electric drill*



Tournevis/*Screwdriver*



Crayon/*Pencil*



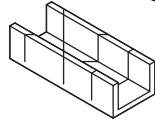
Ruban à mesurer/  
*Measuring tape*



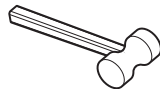
Mèches 6 mm (1/4") et/ou  
3 mm (1/8")/ 6 mm (1/4") or  
3 mm (1/8") drill bits



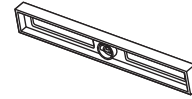
Scie à métal/*Metal saw*



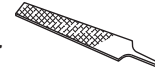
Boîte à onglet/*Miter box*



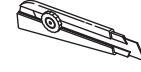
Maillet en caoutchouc/  
*Rubber Mallet*



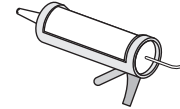
Niveau/*Level*



Lime à métal/*File*

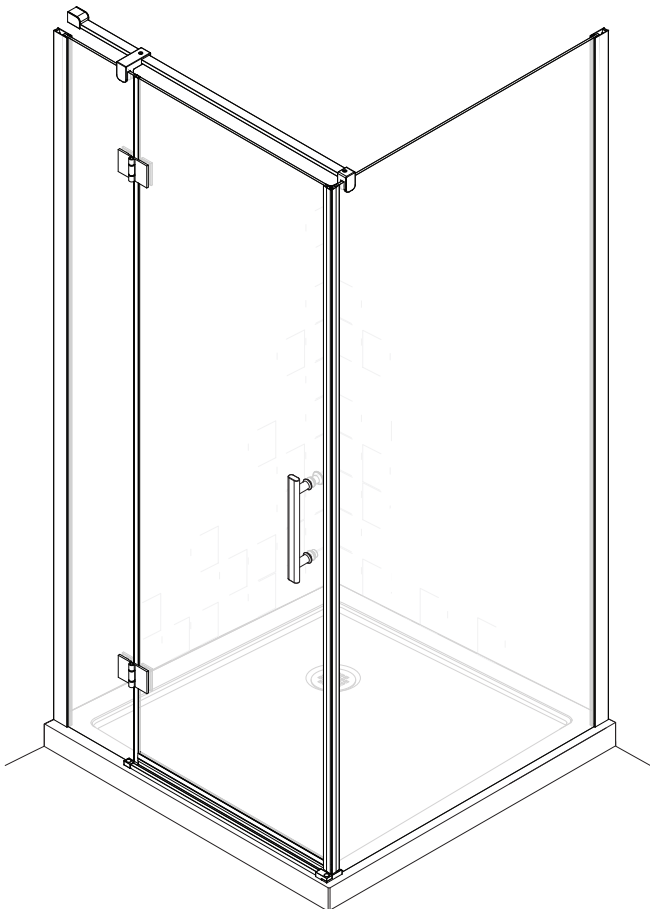


Couteau utilitaire/  
*Utility knife*

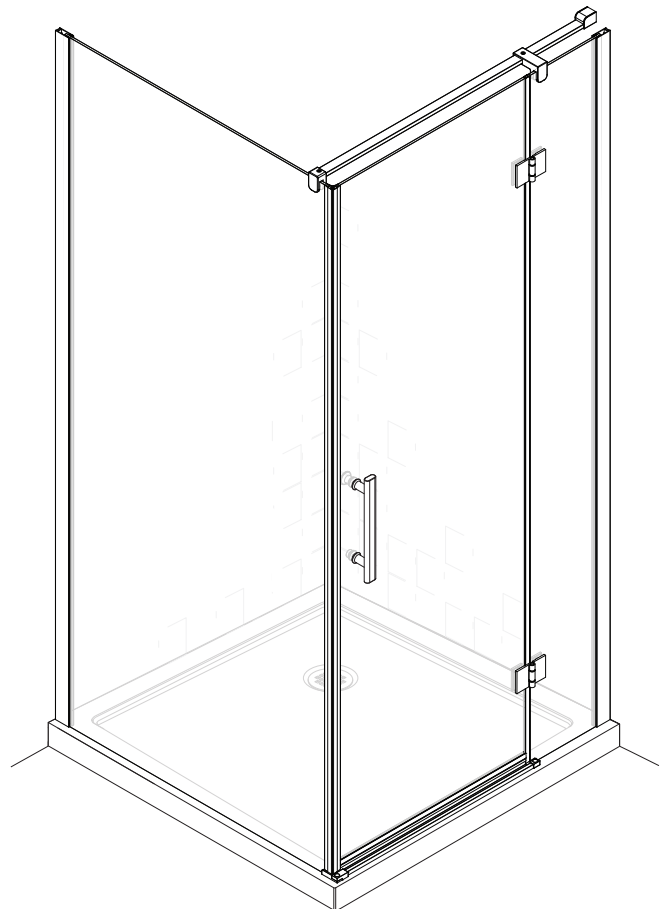


Calfeutrant clair  
au silicone/*Clear  
silicone caulking*

### Ouverture à droite/*Right-opening*



### Ouverture à gauche/*Left-opening*



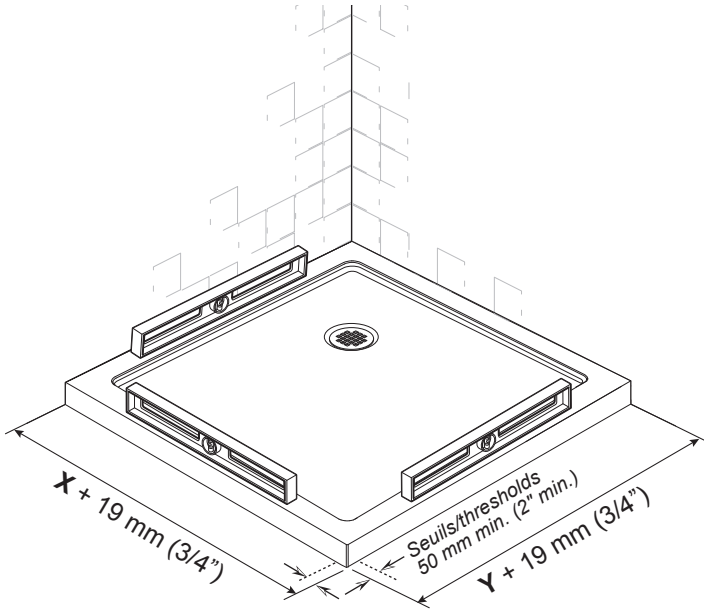
Ce modèle est utilisé dans ce guide pour illustrer l'installation./  
*In this guide, this model is used for demonstration purposes.*

# INSTALLATION EN COIN / CORNER INSTALLATION

Étape/Step

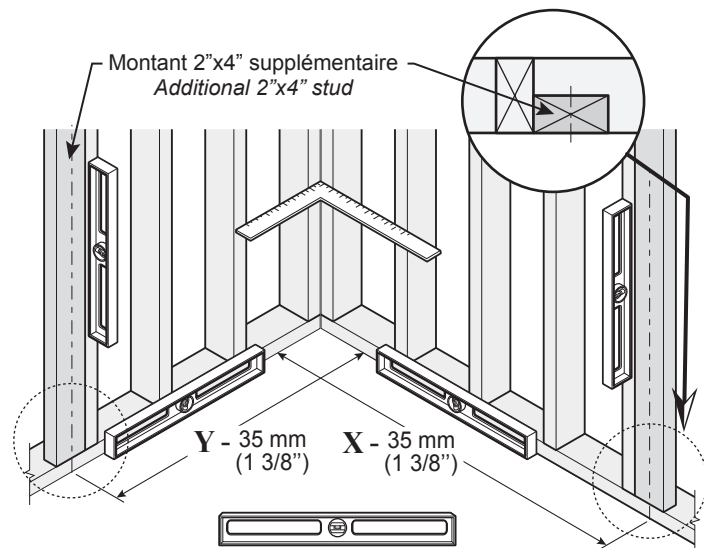
1

**Valider la conformité de l'emplacement**  
(Installateur qualifié, recommandé)/  
**Validate the installation conformity of the base**  
(Qualified installer is recommended)



## Ajustement de la douche/Door adjustment

<b>X</b>	36"	854 à/to 874 mm (33 5/8" à/to 34 3/8")
<b>Y</b>	36"	854 à/to 874 mm (33 5/8" à/to 34 3/8")



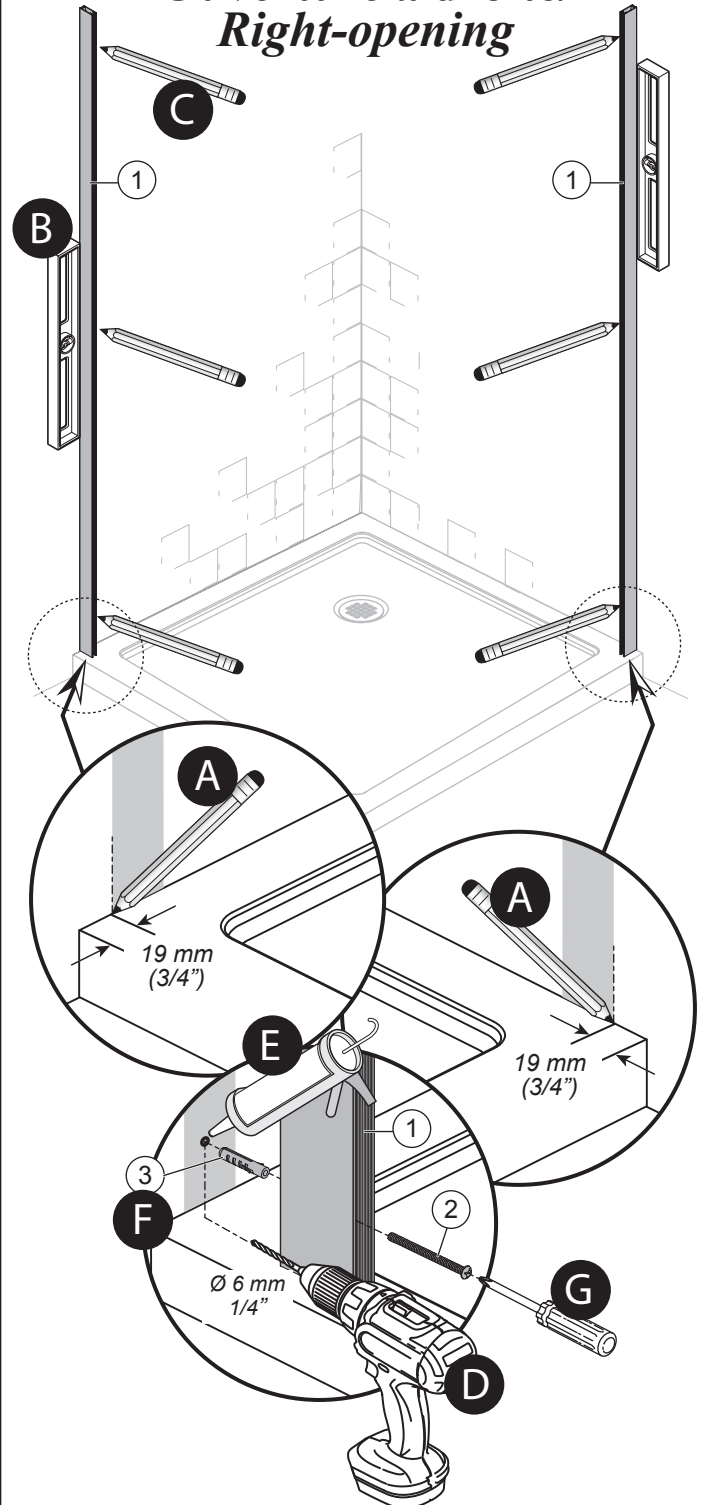
Exemple de structure de bois suggéré  
Wood structure suggested

Étape/Step

2

**Installation des montants muraux/**  
**Wall jambs installation**

## Ouverture à droite/ Right-opening

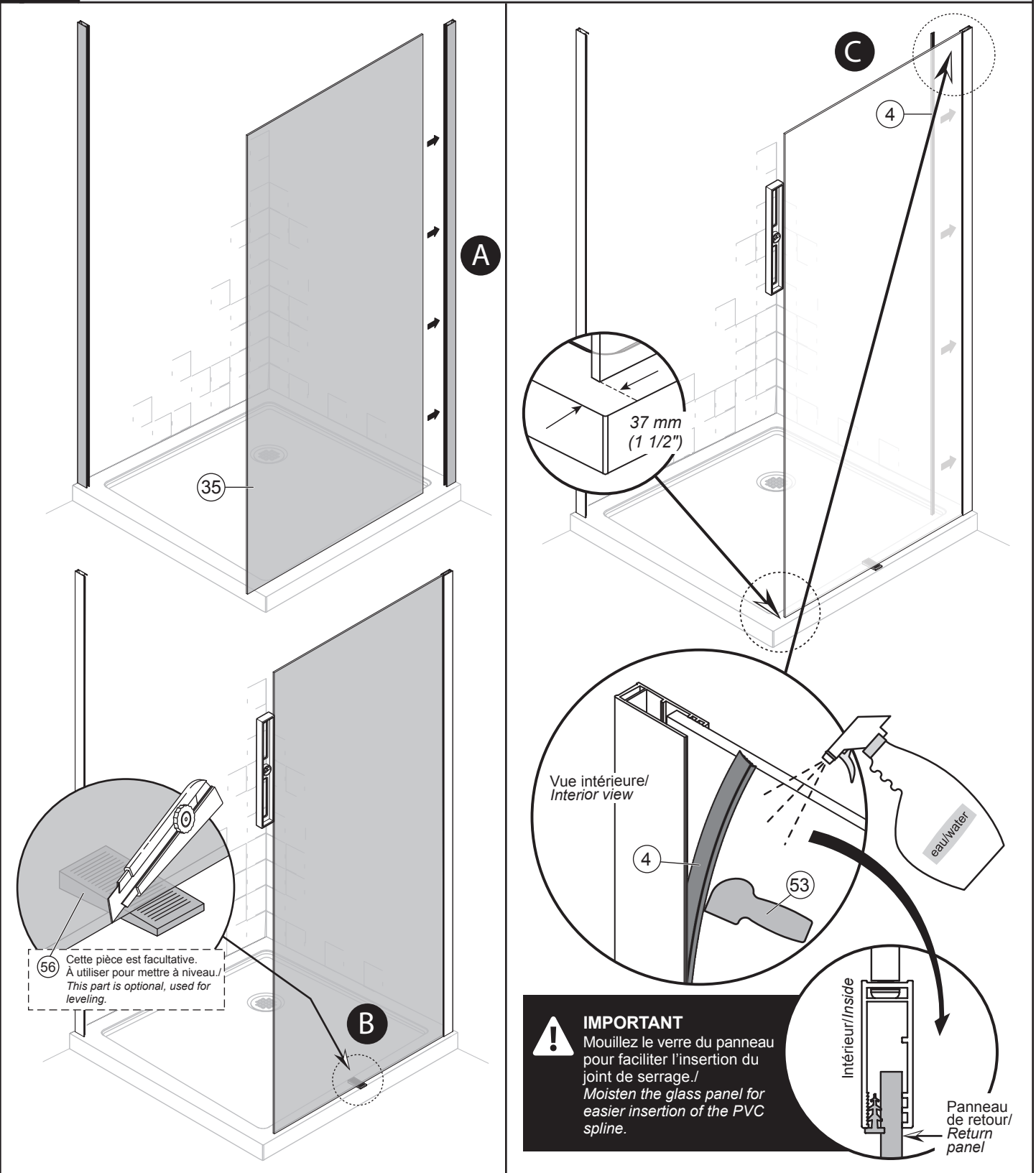


# INSTALLATION EN COIN / CORNER INSTALLATION

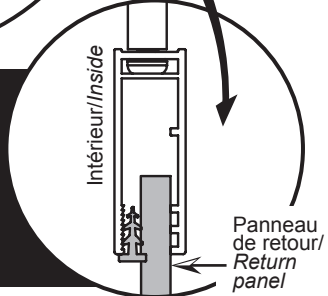
Étape/Step

3

## Installation du panneau de retour et du joint de serrage en PVC/ Return panel and PVC spline installation



**!** **IMPORTANT**  
Mouillez le verre du panneau pour faciliter l'insertion du joint de serrage.  
Moisten the glass panel for easier insertion of the PVC spline.



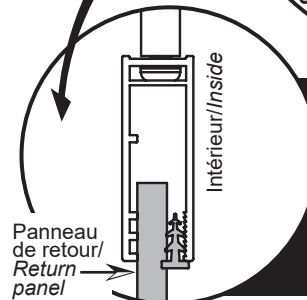
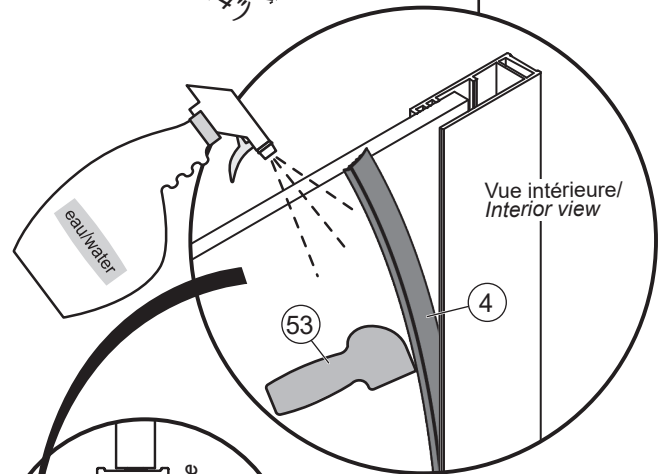
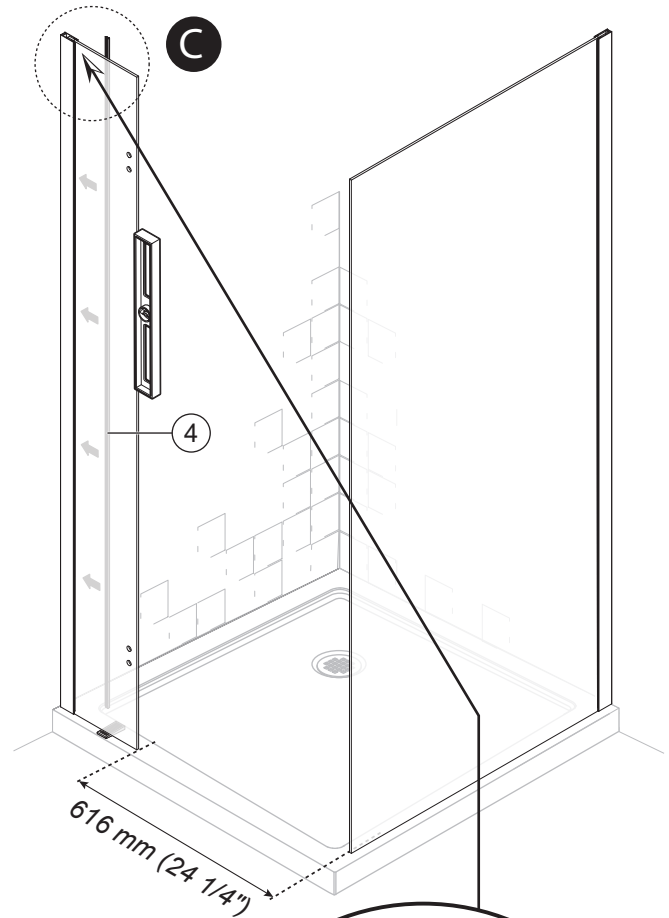
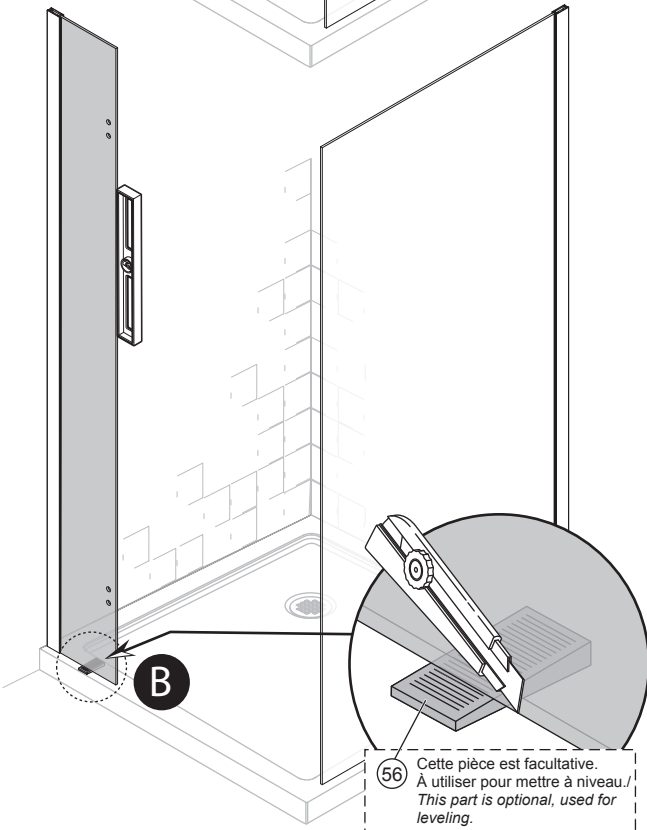
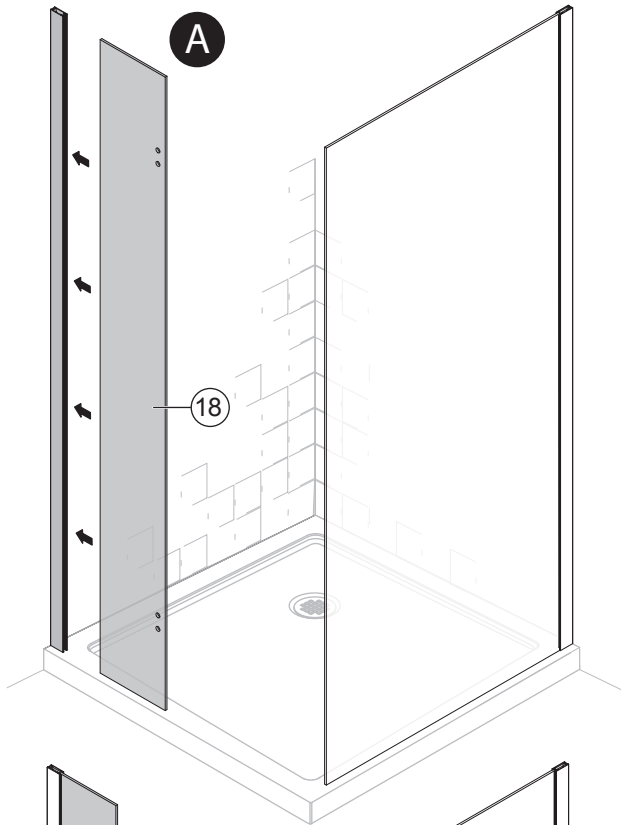


# INSTALLATION EN COIN / CORNER INSTALLATION

Étape/Step

4

## Installation du panneau fixe et du joint de serrage en PVC/ Fixed panel and PVC spline installation



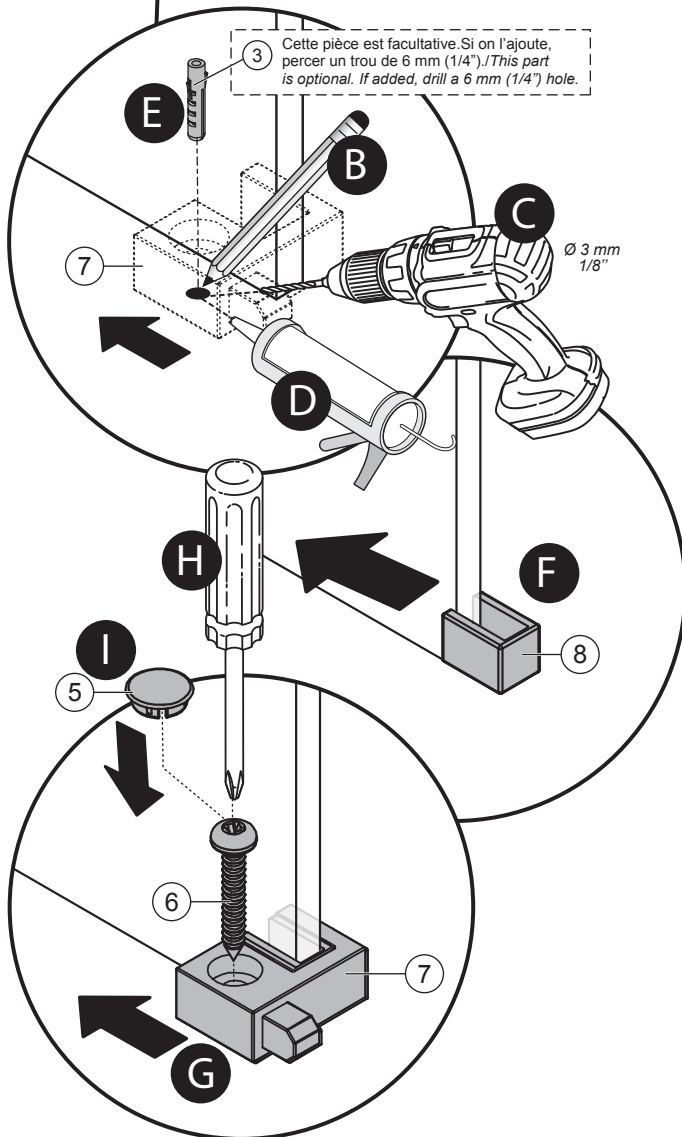
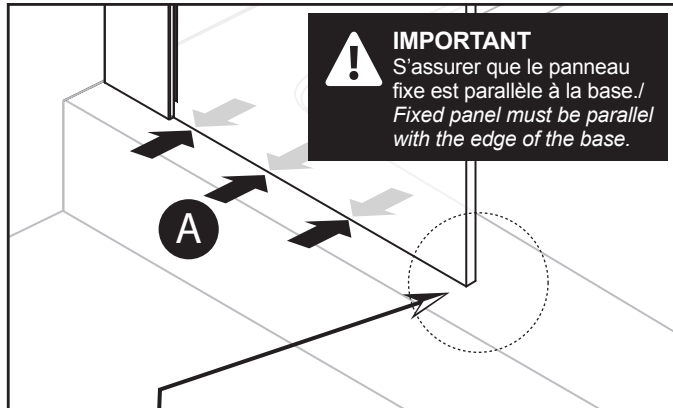
**IMPORTANT**  
Mouillez le verre du panneau pour faciliter l'insertion du joint de serrage. / Moisten the glass panel for easier insertion of the PVC spline.

# INSTALLATION EN COIN / CORNER INSTALLATION

Étape/Step

5

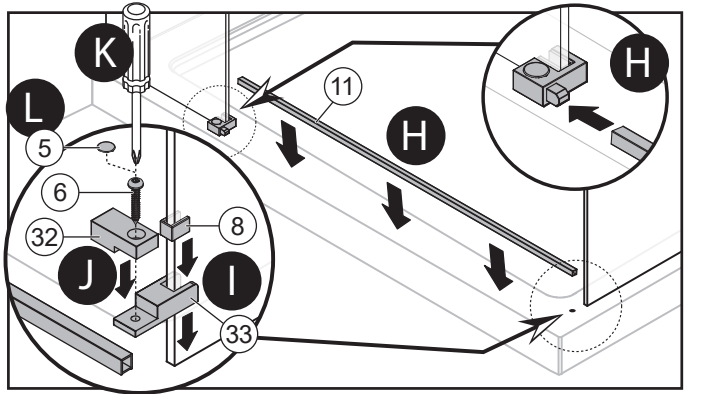
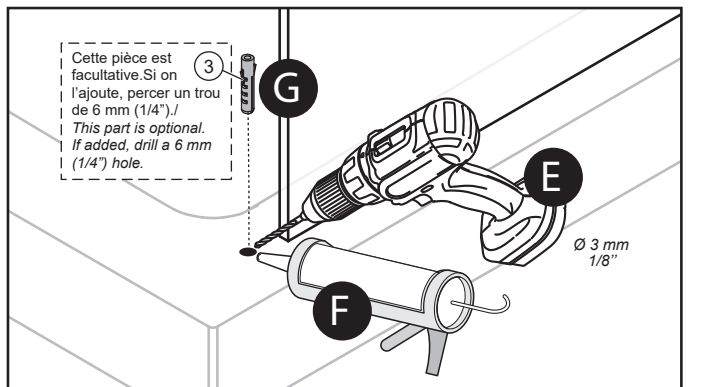
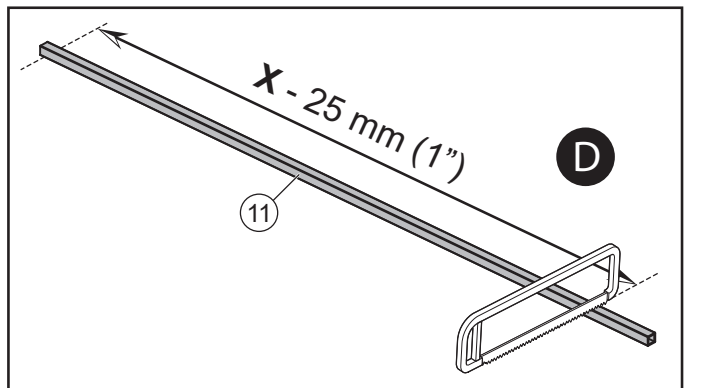
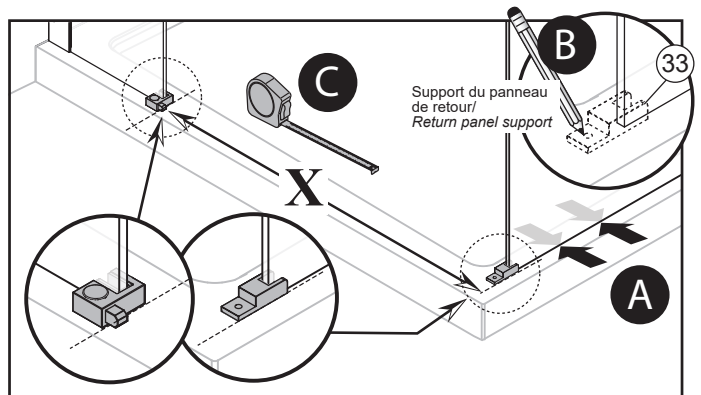
Assemblage et installation du guide du bas  
Bottom guide assembly and installation



Étape/Step

6

Assemblage et installation du support du panneau et du seuil / Return panel support and sill assembly and installation

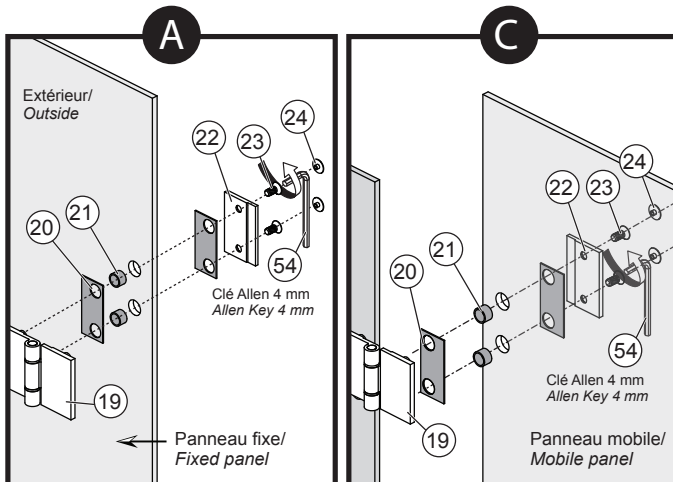


# INSTALLATION EN COIN / CORNER INSTALLATION

Étape/Step

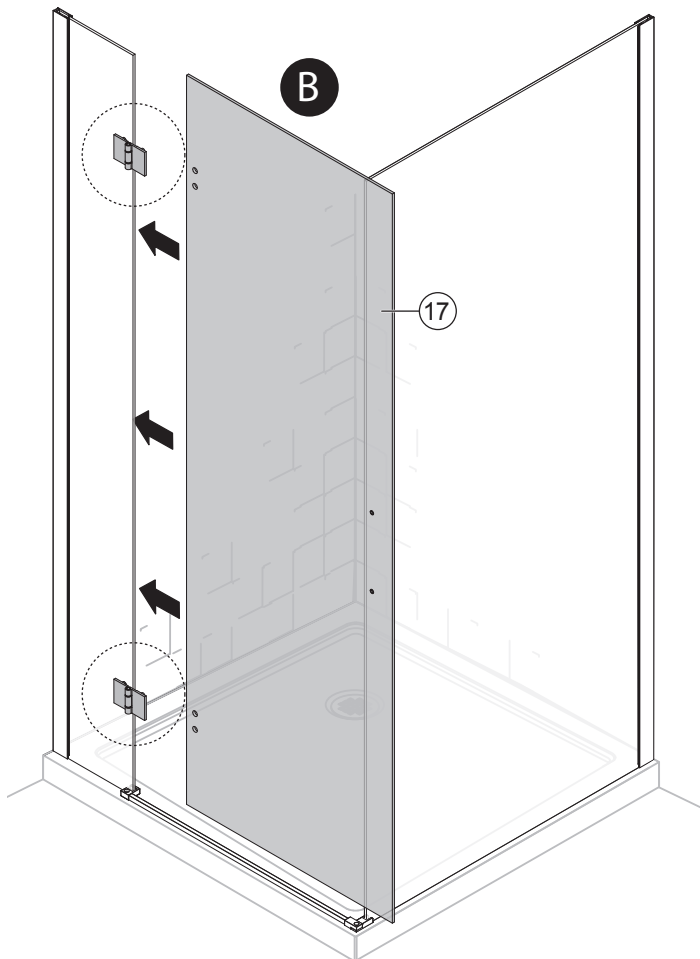
7

## Installation des charnières et du panneau mobile/ Hinges and mobile panel installation



### IMPORTANT

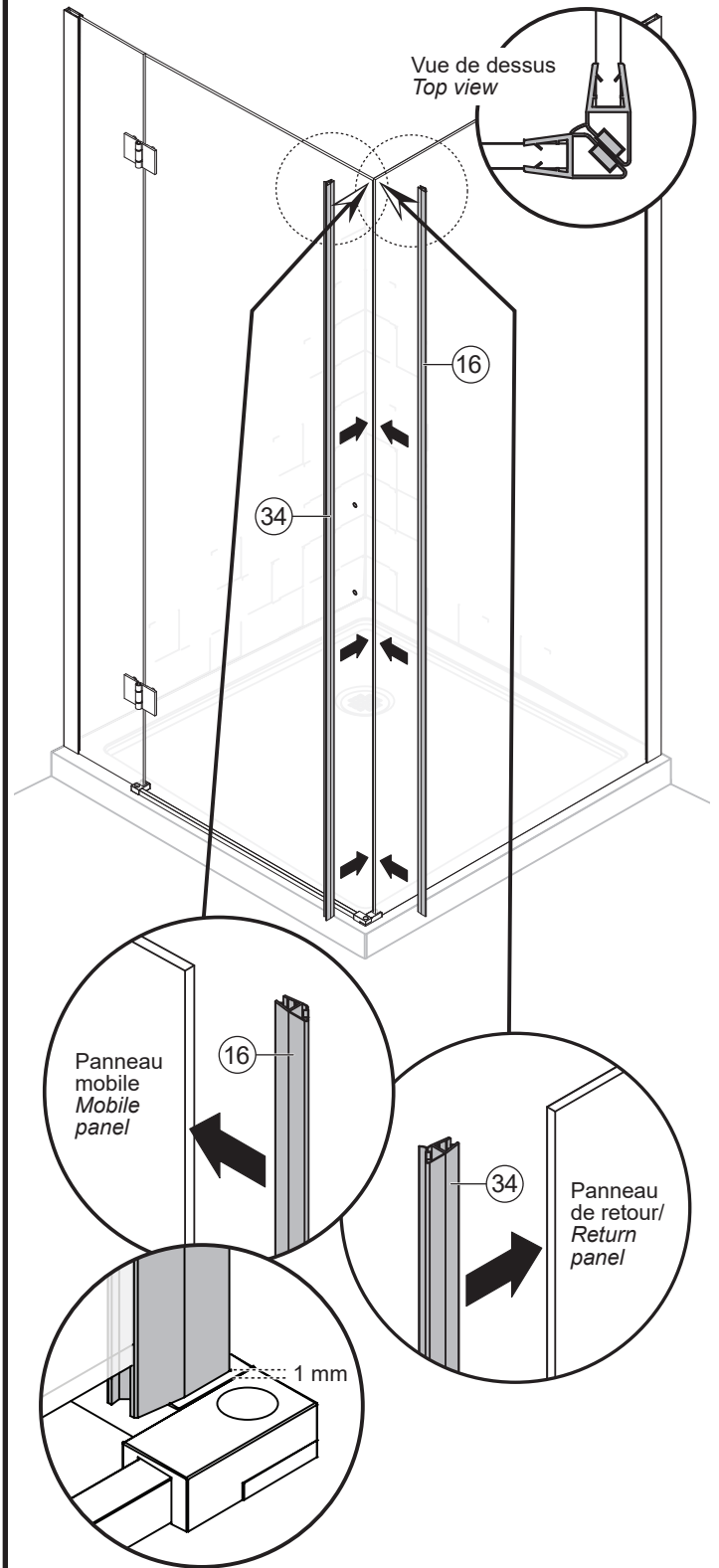
Pour votre sécurité et pour protéger le verre, NE PAS OUBLIER LES PIÈCES #20 ET #21. / For your safety and to protect the glass, DO NOT FORGET PARTS #20 AND #21.



Étape/Step

8

## Installation des déflecteurs aimantés/ PVC magnetic seals installation

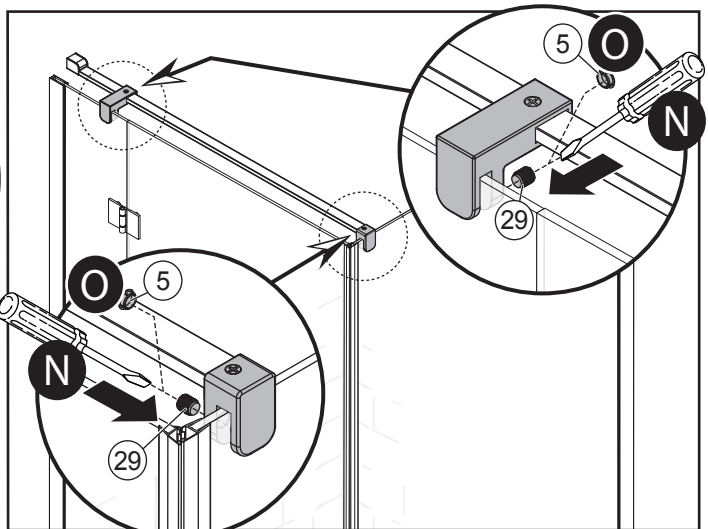
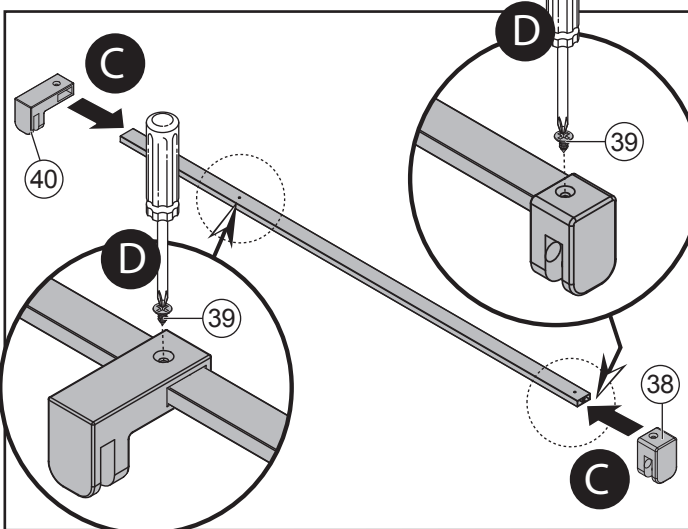
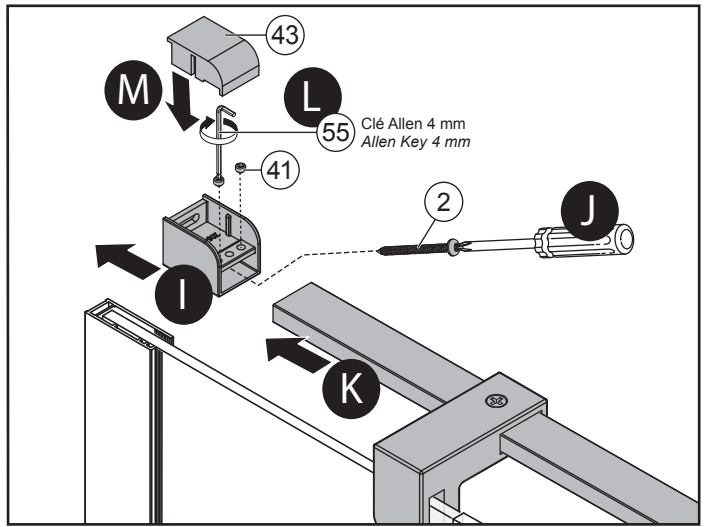
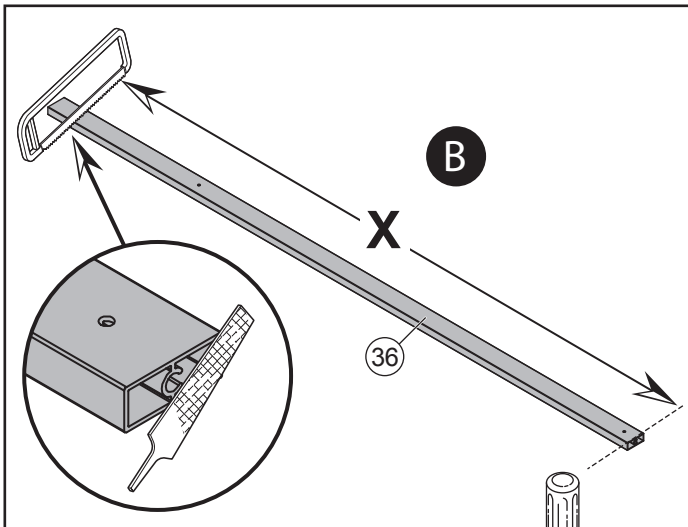
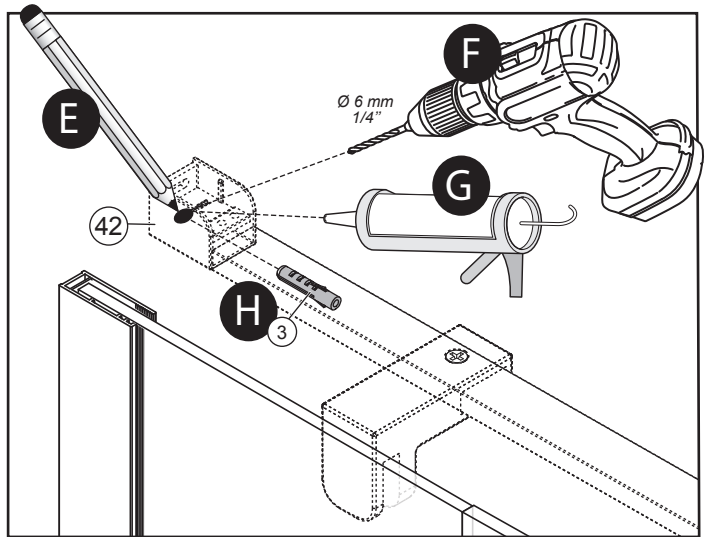
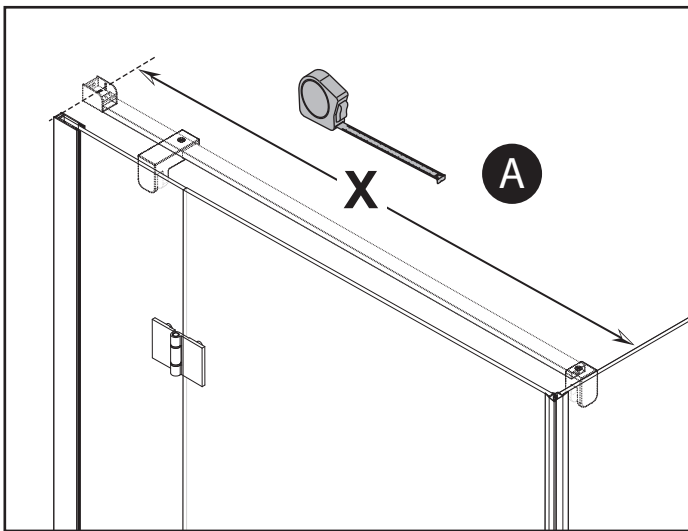


# INSTALLATION EN COIN / CORNER INSTALLATION

Étape/Step

9

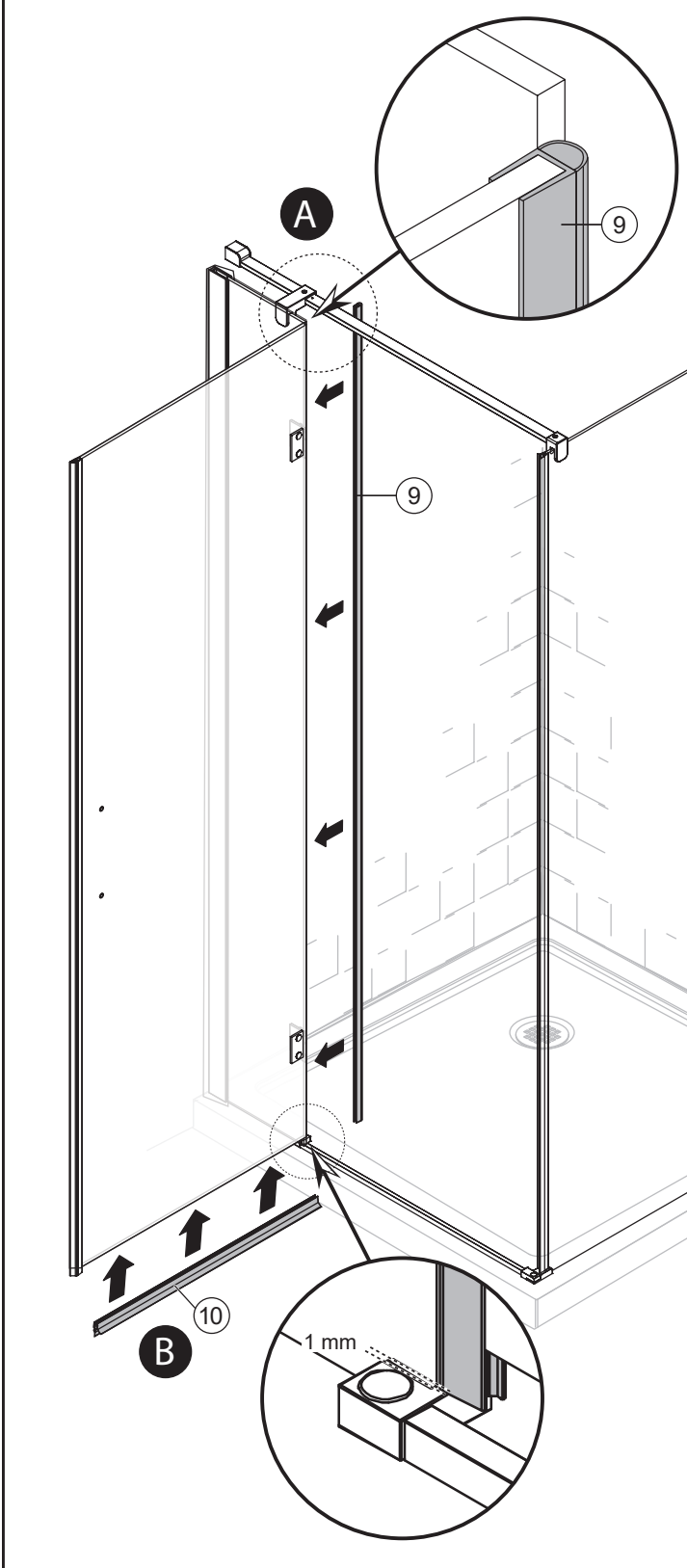
## Assemblage et installation de la barre de soutien/ Bracing bar assembly and installation



# INSTALLATION EN COIN / CORNER INSTALLATION

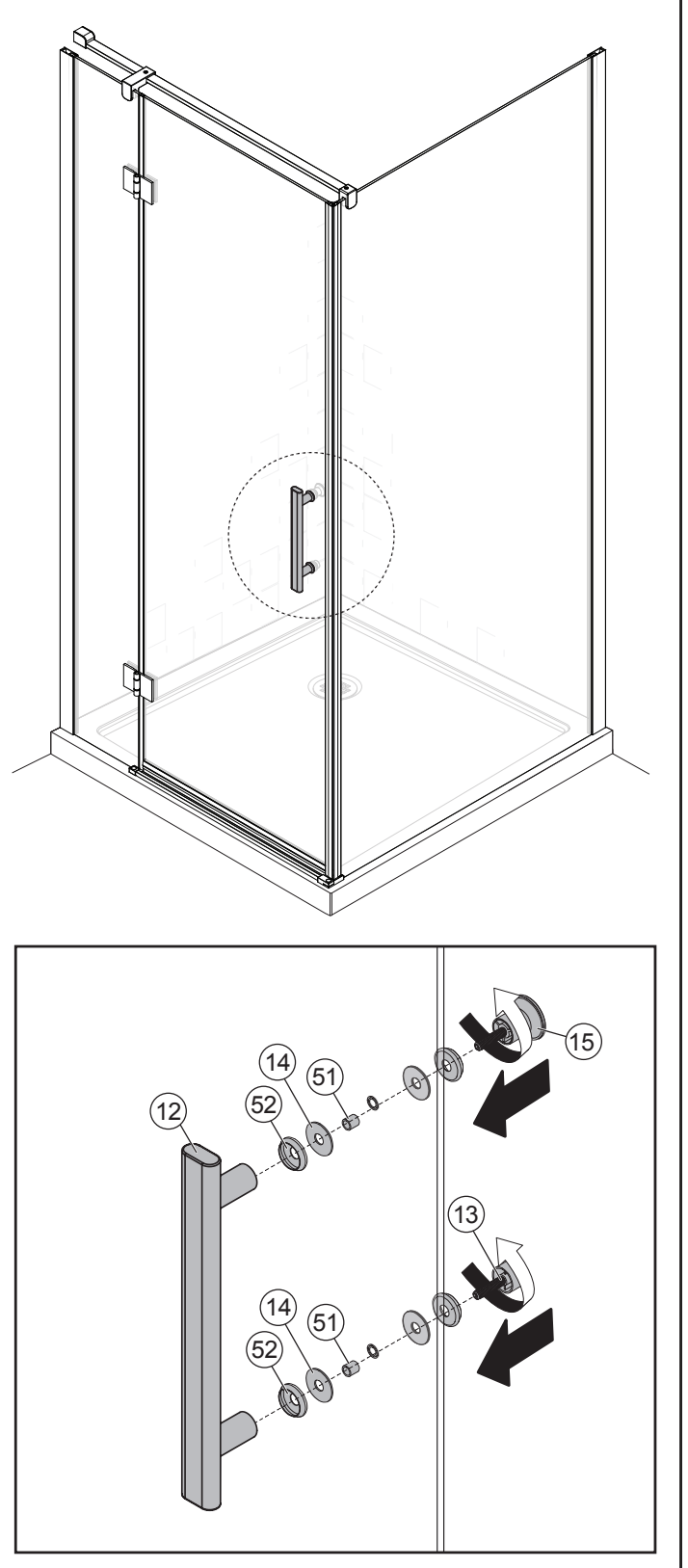
Étape/Step  
**10**

Installation des joints d'étanchéité/  
*Seals installation*

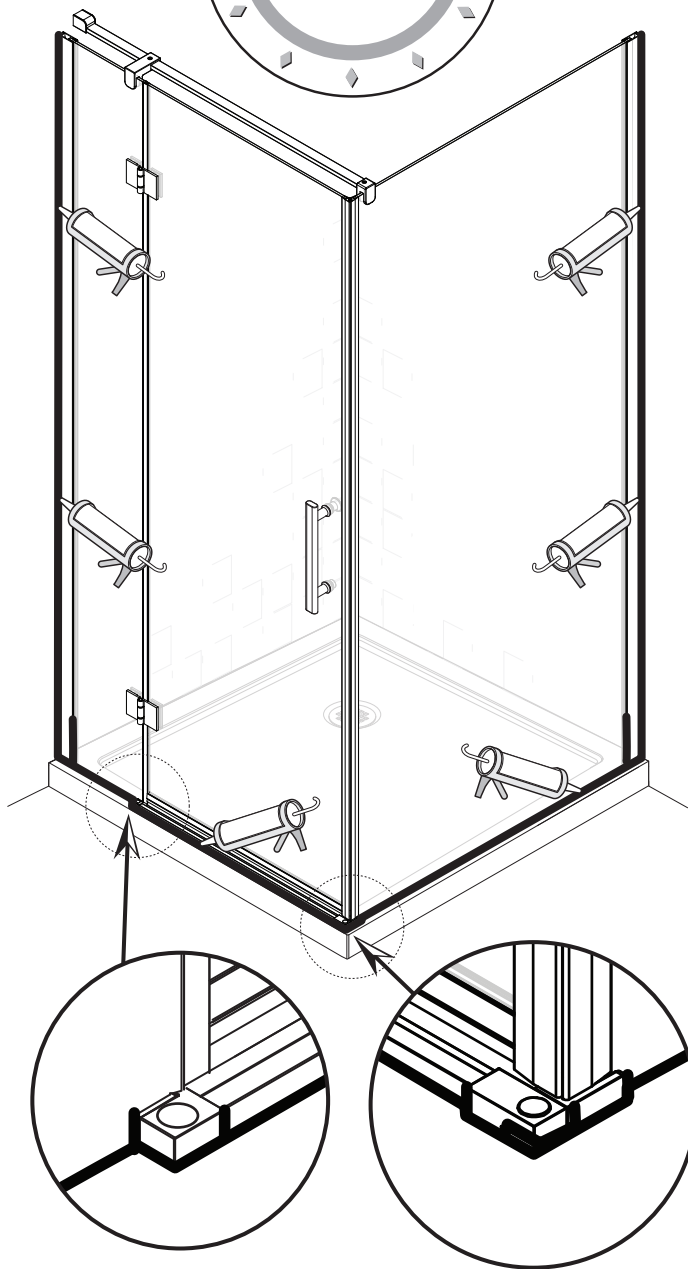


Étape/Step  
**11**

Installation des poignées/  
*Handles installation*



Application du calfeutrant/  
Caulking



Entretien et nettoyage

Pour éviter les bris et vous assurer d'un fonctionnement optimal, il est nécessaire de suivre ces recommandations lors de l'entretien de votre produit Kalia. Les dommages par un traitement inapproprié ne sont pas couverts par la garantie Kalia.

- Rincer à l'eau propre et essuyer avec un chiffon de coton doux, une éponge ou une raclette après chaque utilisation. Ne jamais utiliser de matériel abrasif tel que brosse ou éponge à récurer pour nettoyer les surfaces.
- Pour les souillures tenaces, utiliser un détergent liquide doux tel que le liquide à vaisselle et de l'eau chaude. Ne pas utiliser de nettoyant abrasif et acide.
- Lire attentivement l'étiquette du produit de nettoyage afin de vérifier qu'il soit adéquat. Toujours essayer la solution de nettoyage sur une surface moins apparente avant de l'appliquer sur la totalité de la surface.
- Rincer complètement avec de l'eau immédiatement après l'application du nettoyant.
- Un nettoyage régulier prévient l'accumulation de saleté et souillures tenaces.

Maintenance and Cleaning

To avoid damage and optimize your product, you must follow the below recommendations when maintaining your Kalia product. Damages resulting from inappropriate handling are not covered by the Kalia warranty.

- Rinse with clean water and dry with a soft cotton cloth, sponge or a squeegee after each use. Do not use anything abrasive such as a scouring brush or sponge to clean the surfaces.
- For tough stains, use a gentle liquid detergent such as dish soap and hot water. Do not use an abrasive and acidic cleaners.
- Carefully read the label on the cleaning product to make sure it is safe and appropriate. Always try the cleaning solution on a less visible surface before applying it to the rest.
- Completely rinse with water immediately after applying the cleaner.
- Regular cleaning prevents the accumulation of dirt and tough stains.

## Garantie

### GARANTIE LIMITÉE

Kalia inc. offre la garantie limitée expresse suivante sur ses produits. Cette garantie s'adresse uniquement au propriétaire/utilisateur original pour un usage personnel domestique et elle débute à la date d'achat du produit. La garantie n'est pas transférable au propriétaire subséquent. Des restrictions additionnelles s'appliquent aux utilisations commerciales.

### GARANTIE 10 ANS LIMITÉE POUR LES PORTES DE DOUCHE KALIA

Kalia inc. garantit pour 10 ans ses portes de douches contre tout défaut de matériel ou de fabrication dans des conditions normales d'utilisation et d'entretien tant et aussi longtemps que l'acheteur/propriétaire possède sa résidence.

Kalia inc. procédera, à sa discrétion, à la réparation ou au remplacement de pièces, ou de produits trouvés défectueux pour un usage domestique normal pour lequel il a été conçu.

La présente garantie exclut tout dommage causé en tout ou en partie par des erreurs d'installation, abus d'usage, utilisation non-conforme, négligence, accident, entretien non-conforme, produits abrasifs.

Kalia inc. n'est aucunement responsable pour tous frais de main-d'œuvre ou tous autres frais reliés à l'installation d'un produit, sa réparation ou son remplacement ainsi que pour tout dommage ou incident, dépense, perte directe ou indirecte.

Dans tous les cas, Kalia inc., ne peut être tenue responsable de tout montant excédant le prix d'achat du produit qui a été déboursé par le propriétaire/utilisateur, l'entrepreneur ou le constructeur.

### RESTRICTIONS COMMERCIALES

En plus des conditions et restrictions mentionnées ci-dessus, la période de garantie relative à tout produit installé dans le cadre d'une application commerciale est de un (1) an à compter de la date d'achat originale par le propriétaire/utilisateur, l'entrepreneur ou le constructeur auprès d'un détaillant autorisé. Si le produit est utilisé en étalage, la période de garantie est d'un (1) an.

### SERVICE

Pour se prévaloir du service en vertu de la présente garantie, veuillez communiquer avec Kalia inc., soit par l'entremise de votre détaillant ou encore directement à nos bureaux à 1 877 GO-KALIA (1 877 465-2542) ou en écrivant à: [service@KaliaStyle.com](mailto:service@KaliaStyle.com) ou à: Kalia inc., Service à la clientèle, 1355, 2<sup>e</sup> Rue, Sainte-Marie (Québec) Canada G6E 1G9. Assurez-vous de pouvoir fournir toute l'information nécessaire concernant votre demande soit: description du problème et du produit, numéro de modèle, la couleur, le numéro de série, le fini, la date de l'achat, le nom du détaillant en plus de votre facture originale. Pour toute autre information ou pour connaître un réparateur près de chez vous, n'hésitez pas à nous contacter.

**CETTE GARANTIE EST OFFERTE EXCLUSIVEMENT EN LIEU ET PLACE DE TOUTE AUTRE GARANTIE, Y COMPRIS LES GARANTIES DE QUALITÉ MARCHANDE OU D'APTITUDE DE PRODUIT POUR UNE APPLICATION PARTICULIÈRE.**

**Ceci est la garantie originale écrite de Kalia inc.**

## Warranty

### LIMITED WARRANTY

*Kalia Inc. offers the following express limited warranty on its products. This warranty extend only to the original owner/end-user for personal household use and are effective as of the date of purchase. The warranty is not transferable to subsequent owners. Additional limitations may apply for commercial use.*

### 10 YEAR LIMITED WARRANTY ON KALIA SHOWER DOORS

*Kalia Inc. guarantees all aspects of its shower doors to be free of defects in material and workmanship for normal residential use for as long as the original consumer-purchaser owns his or her home. If a defect is found during normal residential use, Kalia Inc. may, at its sole discretion, elect to repair or provide a replacement part or product.*

*Damage to a product caused by accident, misuse, or abuse is not covered under this warranty. Improper care and cleaning shall have the effect of rendering this warranty void. Kalia Inc. is not responsible for labor, installation or other incidental or consequential expenses. Under no circumstances shall the liability of Kalia Inc. exceed the purchase price paid for a shower door by the owner/end-user, contractor or builder.*

### COMMERCIAL LIMITATIONS

*In addition to the previously mentioned conditions and limitations, the warranty period for products installed for commercial applications, or used in commercial ventures, shall cover a period of one (1) year from the initial date of purchase by the owner/end-user, contractor or builder from an authorized dealer. If the product is sold by Kalia Inc. as a display item, a one (1) year warranty applies.*

### WARRANTY SERVICE

*If you wish to make a claim under this warranty, you may contact Kalia through your Dealer or directly at 1-877-GO-KALIA (1-877-465-2542) or again by writing to: [service@KaliaStyle.com](mailto:service@KaliaStyle.com) or to: Kalia Inc., Attn: Customer Service Dept., 1355 2<sup>nd</sup> Street, Sainte-Marie (Québec) G6E 1G9 Canada. Be sure to provide all pertinent information related to your claim, including a complete description of the problem you are experiencing, the product name, product model number, color, finish, and finally the date and the location where the product was purchased. Also include the product's serial number or original receipt. For more information or to obtain the name and address of the service and repair centre nearest you, call 1-877-GO-KALIA.*

**EXCEPT AS SET FORTH HEREIN, KALIA INC. PROVIDES NO OTHER WARRANTIES, EITHER EXPRESS OR IMPLIED, INCLUDING IMPLIED WARRANTIES OF FITNESS AND MERCHANTABILITY FOR A PARTICULAR PURPOSE OR COMPLIANCE WITH ANY CODE.**

*This is the exclusive written warranty of Kalia Inc.*



# Kalia

HISTOIRES D'EAU<sup>MD</sup>  
ONCE UPON A TIME...WATER<sup>®</sup>

1355, 2<sup>e</sup> Rue, Parc industriel  
Sainte-Marie (Québec)  
Canada G6E 1G9

**T** 418 387-9090  
1 877 GO KALIA (1 877 465-2542)  
**F** 418 387-9089

**KaliaStyle.com**     